

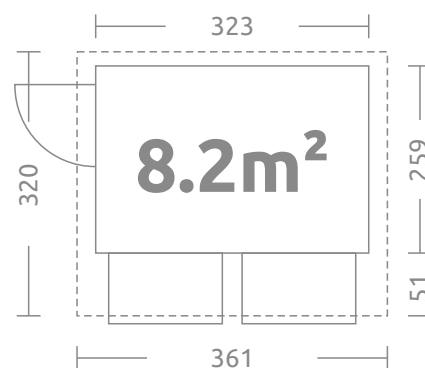
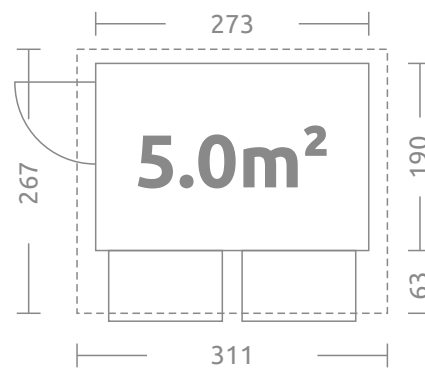


# Caseta

Caseta de madeira modular para venda, construída em pinho nórdico de 16mm com opcional de telhado, tratamento da madeira, balcão, pala, porta e pavimento. Caracterizada pelo aspeto rústico, robusto e seguro.

**Outras dimensões e soluções possíveis**  
Consulte-nos.

## Detalhes



## Acessórios



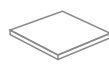
Mobiliário  
Desdobrável



Piso Sintético  
Modular



Iluminação



Piso  
Técnico

## Cores disponíveis

